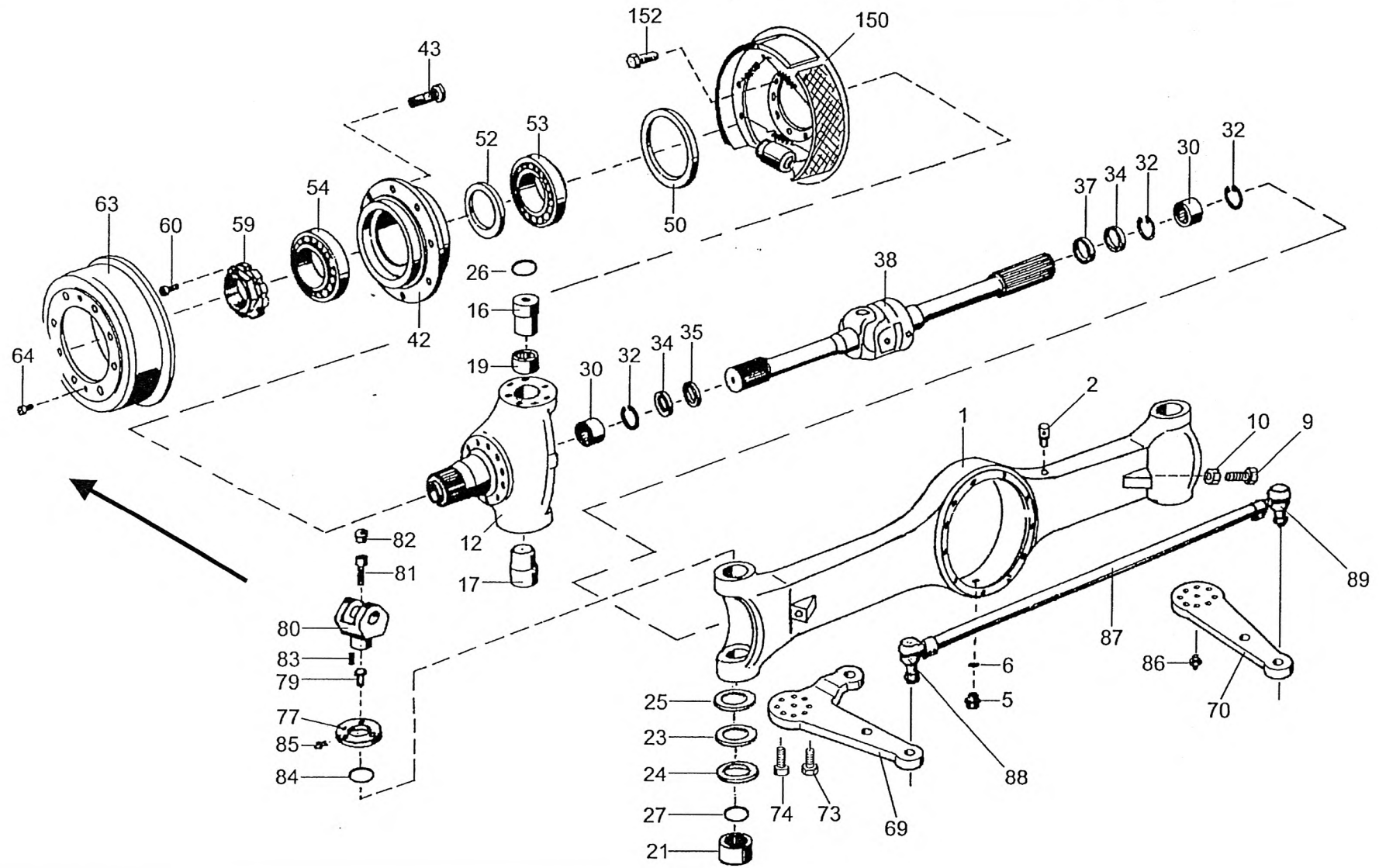


AXLE HOUSING
ACHSGEHAEUSE
CARTER D ESSIEU

Figure
Bild
Figure

7309018

0301-02



AXLE HOUSING
ACHSGEHAEUSE
CARTER D ESSIEU

Figure
Bild 7309018
Figure

0301-02



Item Pos. Réf	Part No. Teil-Nr. Pièce No	Designation Benennung Désignation	all alle tous	Qty/assy Stck/Variante Pièce/ensemble								Figure Bild Figure	Item Pos. Réf	Part No. Teil-Nr. Pièce No	Designation Benennung Désignation	all alle tous	Qty/assy Stck/Variante Pièce/ensemble								Figure Bild Figure
				A	B	C	D	E	F	G	H						A	B	C	D	E	F	G	H	
1	997-073-09011	AXLE HOUSING ACHSGEHAEUSE CARTER D ESSIEU	1									27	997-000-16218	O-RING 65X3 O-RING JOINT TORIQUE	2										
2	997-073-07681	BREATHER M10X1 ENTLUEFTER RENIFLARD	1									30	997-073-04925	BUSHING BUCHSE DOUILLE	4										
5	997-002-71518	THREADED PLUG M16X1,5 VERSCHLUSZSCHRAUBE BOUCHON FILETE	1									32	997-000-03153	SNAP RING br72 SPRENGRING CIRCLIP	6										
6	997-000-10411	SEALING RING 16X20 DICHRING ANNEAU D ETANCHEITE	1									34	997-022-71293	SHAFT SEAL 60x72x7 WELLENDICHRING JOINT DE ARBRE	4										
9	997-073-02571	SCREW SCHRAUBE VIS	2									35	997-073-04455	SHAFT SEAL 60x72x7 WELLENDICHRING JOINT DE ARBRE	2										
10	997-000-57136	HEX NUT M20 GKT-MUTTER ECROU HEXAGONALE	2									37	997-073-04455	SHAFT SEAL 60x72x7 WELLENDICHRING JOINT DE ARBRE	2										
12	997-073-82721	STEERING KNUCKLE ACHSSCHENKEL FUSEE ESSIEU	2									38	997-047-84585	JOINT SHAFT GELENKWELLE ARBRE A CARDAN	2										
16	997-073-04496	STEER KNUCKLE PIN ACHSSCHENKELBOLZEN PIVOT DE FUSEE	2									42	997-073-00913	HUB NABE MOYEU	2										
17	997-073-00923	STEER KNUCKLE PIN ACHSSCHENKELBOLZEN PIVOT DE FUSEE	2									43	997-073-07674	WHEEL STUD RADBOLZEN BOULON DE ROUE	20										
19	997-073-00924	BUSHING BUCHSE DOUILLE	2									50	997-073-04456	SHAFT SEAL 148x170x14,5 WELLENDICHRING JOINT DE ARBRE	2										
21	997-073-04492	BUSHING BUCHSE DOUILLE	2									52	997-004-21338	SHAFT SEAL 110x150x12 WELLENDICHRING JOINT DE ARBRE	2										
23	997-073-04494	DISC SCHEIBE DISQUE	2									53	997-073-07675	ROLLER BEARING KEGELROLLENLAGER ROULEM A ROUL CON	2										
24	997-073-04493	DISC SCHEIBE DISQUE	2									54	997-000-64039	ROLLER BEARING KEGELROLLENLAGER ROULEM A ROUL CON	2										
25	997-073-04495	SLOTTED RING NUTRING BAGUE FENDUE	2									59	997-073-82448	SLOTTED ROUND NUT NUTMUTTER ECROU CANNELE	2										
26	997-041-49463	O-RING 68X2 O-RING JOINT TORIQUE	2									60	997-084-05824	SOCKET HEAD SCREW M10x12 ZYL-SCHRAUBE VIS A TETE CYL	2										

AXLE HOUSING
ACHSGEHAUESE
CARTER D ESSIEU

Figure
Bild
Figure

7309018

0301-02



Item Pos. Réf	Part No. Teil-Nr. Pièce No	Designation Benennung Désignation	all alle tous	Qty/assy Stck/Variante Pièce/ensemble								Figure Bild Figure	Item Pos. Réf	Part No. Teil-Nr. Pièce No	Designation Benennung Désignation	all alle tous	Qty/assy Stck/Variante Pièce/ensemble								Figure Bild Figure
				A	B	C	D	E	F	G	H						A	B	C	D	E	F	G	H	
63	997-073-82714	BRAKE DRUM BREMSTROMMEL TAMBOUR DE FREIN	2									87	997-073-08109	STEERING ROD ASSY LENKSTANGE-KPL BARRE DE DIRECT CPL	1										
64	997-021-68137	SOCKET HEAD SCREW M12X35 ZYL-SCHRAUBE VIS A TETE CYL	4									150	997-073-07687	WHEEL BRAKE ASSY RADBREMSE-KPL FREIN SUR ROUE CPL	2									0300-03	
69	997-073-07706	ARM LENKHEBEL LEVIER DE DIRECTION	1									152	997-007-44030	HEX BOLT M18X45 6KT-SCHRAUBE VIS HEXAGONALE	32										
70	997-073-09013	ARM LENKHEBEL LEVIER DE DIRECTION	1																						
73	997-007-73332	HEX BOLT M20X60 6KT-SCHRAUBE VIS HEXAGONALE	12																						
74	997-073-06796	SOCKET HEAD SCREW M20X60 ZYL-SCHRAUBE VIS A TETE CYL	4																						
77	997-073-00940	COVER DECKEL COUVERCLE	2																						
79	997-000-53676	SOCKET HEAD SCREW M20X35 ZYL-SCHRAUBE VIS A TETE CYL	6																						
80	997-073-00926	SPRING HANGER FEDERBOCK SUPPORT DE RESSORT	2																						
81	997-017-58351	SOCKET HEAD SCREW M20X100 ZYL-SCHRAUBE VIS A TETE CYL	2																						
82	997-000-96057	PLUG SCHUTZSTOPFEN BOUCHON PROTECTRICE	2																						
83	997-011-90912	PIN 10X20 ZYL-STIFT GOUPILLE CYLINDRE	2																						
84	997-002-15598	O-RING 60X4 O-RING JOINT TORIQUE	2																						
85	997-000-10528	GREASE NIPPLE AM10X1 SCHMIERNIPPEL GRAISSEUR	2																						
86	997-000-10529	GREASE NIPPLE BM10X1 SCHMIERNIPPEL GRAISSEUR	2																						